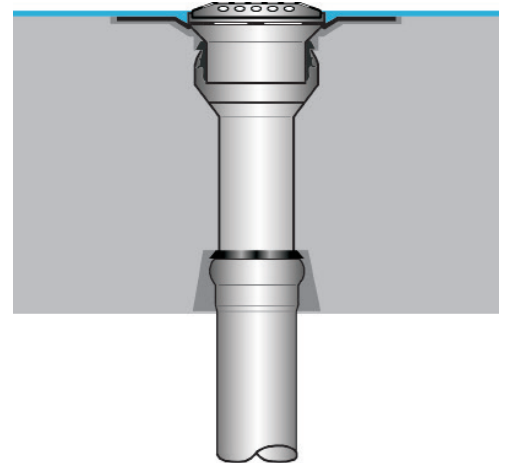


Datenblatt LX 1229

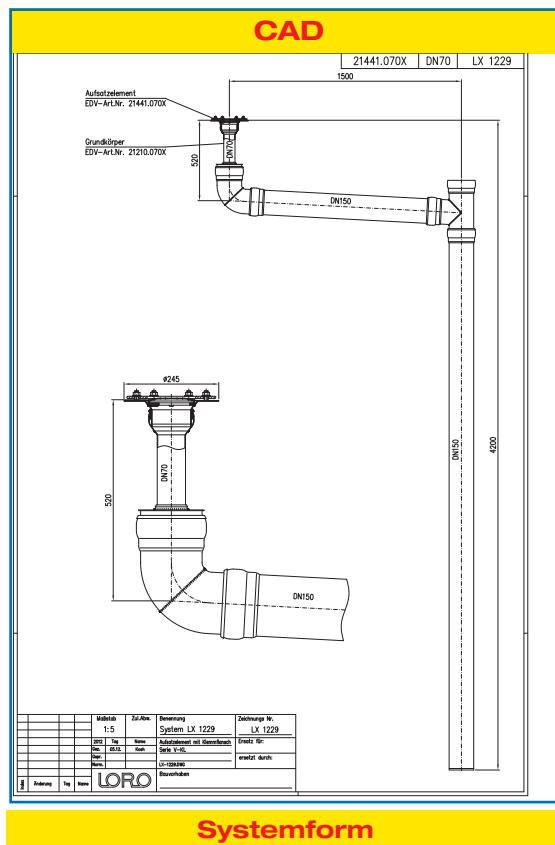
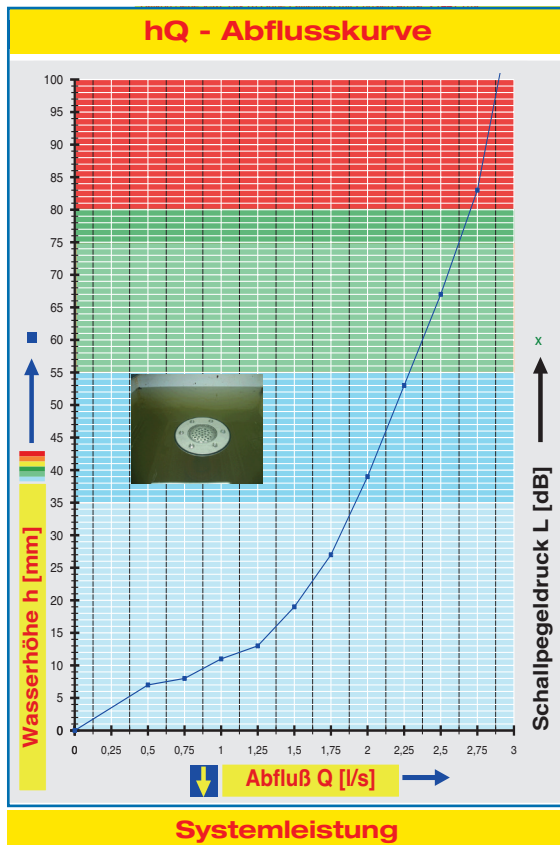
Balkontwässerung

Balkonablauf Serie V-FL



| | |
|----------------------------|------------------------|
| Hauptentwässerung | |
| Freispiegelströmung | |
| Silent | |
| Abfluss: | 1,85 l/s |
| Wasserhöhe: | 35 mm |
| Eingrifftiefe: | - |
| Nennweite: | DN 70 |
| LX-Nummer: | LX 1229 |
| Wehrhöhe: | 0 mm |
| Haube: | belüftet |
| Falleitung: | belüftet |
| Falleitungshöhe: | 2,75 m |
| Entwässerung: | in Grundleitung |

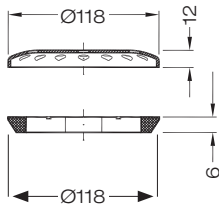
LX 1229 Stückliste
 Aufsatzelemente und Etageeinsatz auf Seite 2 auswählen!



| | | | | | | | | | | | | | | | | |
|-------------------|-----|---------------|------|------|------|------|------|------|------|------|------|------|------|------|------|--|
| Wasserhöhe | mm | 10 | 15 | 20 | 25 | 30 | 35 | 40 | 45 | 50 | 55 | 60 | 65 | 70 | 75 | |
| Abfluss | l/s | 0,80 | 1,30 | 1,50 | 1,65 | 1,80 | 1,85 | 2,00 | 2,10 | 2,20 | 2,25 | 2,35 | 2,45 | 2,55 | 2,60 | |
| | | Silent | | | | | | | | | | | | | | |

Bitte entsprechende Aufsatzelemente und Etageeinsatz auswählen!

DN 70

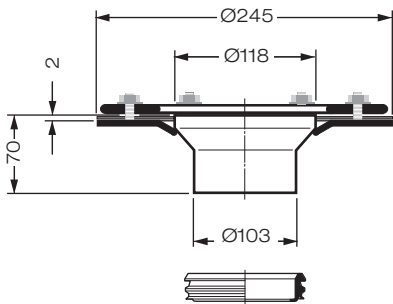


Siebeinheit

bestehend aus: Sieb, rund, **ohne** Rohrdurchführung, Aufnahmeering

Art.-Nr. 20421.070X

Gewicht: 0,15 kg



einteilige Ausführung

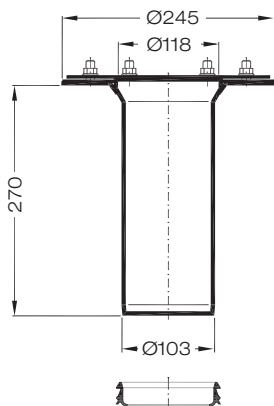
LX1229-12X

Aufsatzelement, Serie V-KL

mit Klemmflansch, für Abdichtung mit Abdichtungsbahnen, aus Edelstahl

Art.-Nr. 20440.070X

Gewicht: 1,7 kg



zweiteilige Ausführung

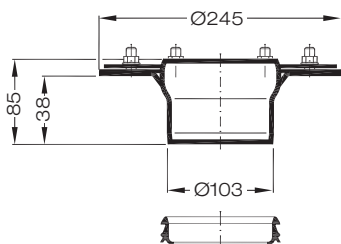
LX1229-13X

Etageeinsatzeinheit

bei wärmegeprägten Balkonen, **Serie V-KL** mit Klemmflansch, für Abdichtung mit Abdichtungsbahnen, bestehend aus: Etageeinsatzeinheit mit Klemmflansch, Dichtelement DN 100

Art.-Nr. 20445.070X

Gewicht: 2,6 kg



Aufsatzelement mit Muffe

bei wärmegeprägten Balkonen, **Serie V-KL** mit Klemmflansch, für Abdichtung aus Flüssigkunststoffen

Art.-Nr. 20446.070X

Gewicht: 2,0 kg

Grundeinheit

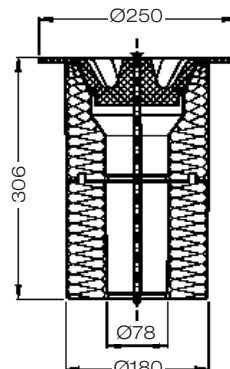
Art.-Nr. 21400.070X
bestehend aus:



① **Schalungspilz**
Art.-Nr. 18110.070X

② **Grundkörper**
Art.-Nr. 21210.070X

③ **Schalungsglocke**
Art.-Nr. 18100.070X



Wärmedämm-Grundeinheit

bestehend aus: Schalungspilz, Wärmedämmkörper und Befestigungsschraube

Art.-Nr. 21401.070X

Gewicht: 0,7 kg

Achtung:
Grundkörper 21210.070X
muss separat bestellt werden!